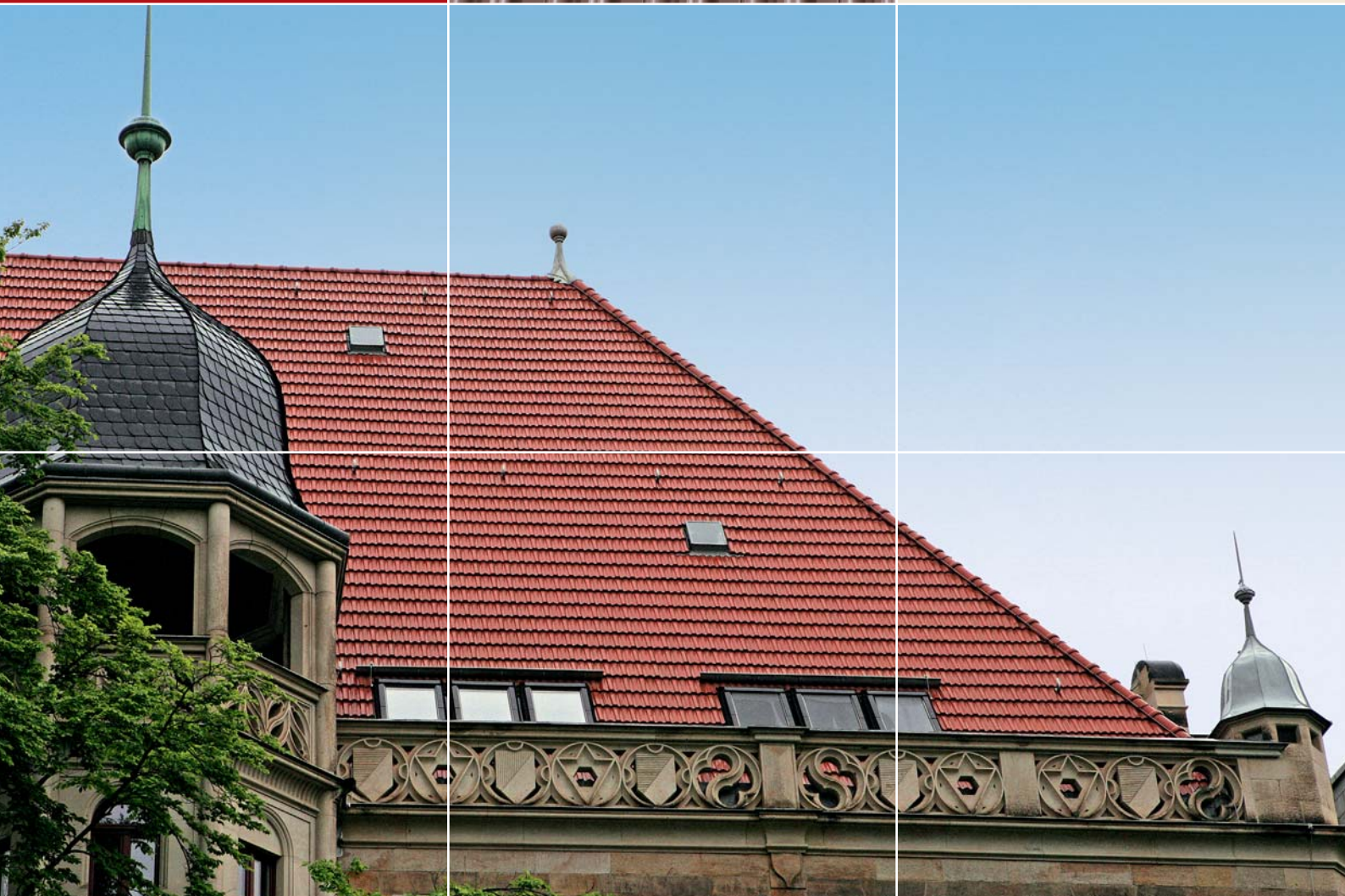


Tradi
Doppelmulden-
falzziegel
Tradi 15 (E 20)



Tradi Doppelmuldenfalzziegel

15

Tradi 15 (E 20)

Naturrot

Engobe

Edelengobe



rot engobiert

altschwarz

maron

naturrot

Der Baustoff Ton hat eine 5.000 Jahre alte Tradition und wird heute besonders aufgrund seiner Natürlichkeit und Wertbeständigkeit geschätzt. Nicht ohne Grund hat sich besonders der Tondachziegel erfolgreich zum Trendprodukt im Dachbereich entwickelt.

Als Tochterunternehmen der Wienerberger AG profitiert die Wienerberger GmbH in Deutschland mit ihrer Dachsparte KORAMIC von über 185 Jahren Erfahrung und Know-how in der Kunst des Ziegelbrennens. Die Synergie von Tradition und Innovationskraft gewährleistet qualitativ hochwertige Produkte. So gelten KORAMIC-Tondachziegel, auf die das Unternehmen 30 Jahre Garantie gewährt, zu Recht als sehr hochwertig, langlebig und äußerst wertbeständig.

Der **Doppelmuldenfalzziegel Tradi 15 (E 20)** vereint überzeugend Tradition und moderne Technik. Das im Neubau und bei Sanierungen gleichermaßen gern eingesetzte Modell ist durch sein geringes Gewicht besonders verarbeiterfreundlich. Aufgrund seiner idealen Kombinierbarkeit mit vielen historischen Modellen ist der Ziegel ebenfalls in der Denkmalpflege äußerst beliebt. Weiterer Pluspunkt: Tradi 15 ist in Reihe und durch halbe Ziegel auch im Verband verlegbar.



Vorteile des Tradi 15 (E 20)

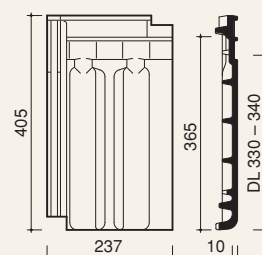
- Decklänge von 33,0–34,0 cm
- Traditioneller Ziegel mit moderner Technik
- Beliebtes Ziegelmodell für Neubau, Sanierung und Denkmalpflege
- Kombinierbar mit vielen historischen Modellen
- In Reihe und Verband verlegbar mit halben Ziegeln
- Verarbeiterfreundlich durch geringes Gewicht von nur ca. 3,1 kg
- Regeldachneigung 30°



Technische Daten

Bedarf/m ² (ca.):	14,6–15,0 Stück
Decklänge (ca.):	33,0–34,0 cm
Mittlere Decklänge (ca.):	33,5 cm
Deckbreite (ca.):	20,2 cm
Größe (ca.):	23,7 x 40,5 cm
Gewicht/Stück (ca.):	3,1 kg
Gewicht/m ² (ca.):	45,3 kg
Stück/Paket:	8
Stück/Palette:	256
Regeldachneigung:	30°

Form

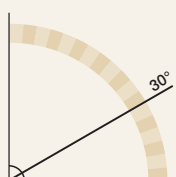


KORAMIC Dachziegel sind ein Naturprodukt, das als eine der keramischen Grundeigenschaften über changierende Farben verfügen kann. Dies gilt besonders für den Farbton maron.

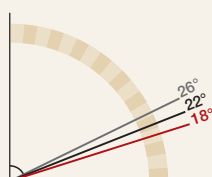
Regeldachneigung

Zulässige Dachneigung / Zuordnung von Zusatzmaßnahmen ohne erhöhte Anforderung

Regeldachneigung
≥ 30°

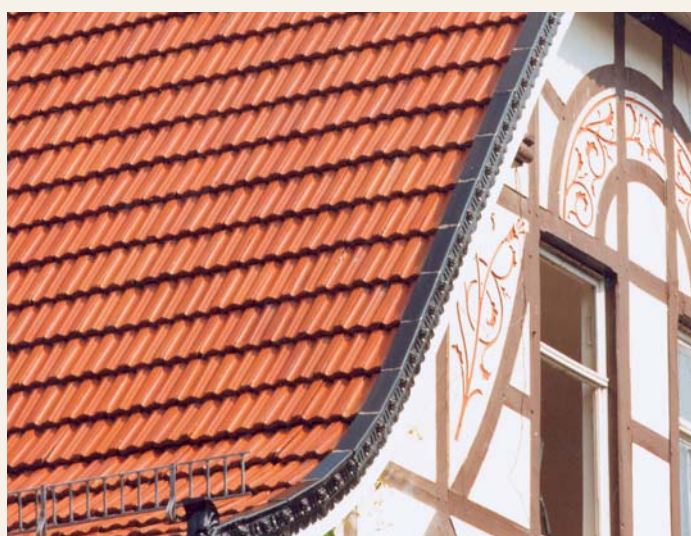


Unterdeckung¹ / Unterdeckung² /
regensicheres Unterdach
≥ 26° / ≥ 22° / ≥ 18°



gemäß ZVDH-Merkblatt für Unterdächer, Unterdeckungen und Unterspannungen, Ausgabe Januar 2010

¹ Klasse 4 ² Klasse 3



Tradi Doppelmuldenfalzziegel

15

Tradi 15 (E 20) Zubehör

Ortgänge



Ortgangziegel
links, rechts (3,0 Stück/m)



Doppelwulstziegel
(3,0 Stück/m)

First/Grat



First Nr. 16, Lüfterfirst
(3,0 Stück/m)



First-Anfangziegel



First-Endziegel



Walmkappe Anfänger



Walmkappe Ender



Gratanfänger



Firstklammer Nr. 16



First Nr. 20, konisch
(2,5 Stück/m)



First-Anfangziegel



First-Endziegel



Walmkappe Universal
(dreiachsig)



Gratanfänger



Firstklammer Nr. 20



First-/Gratrolle Universal 320 mm
Rolle 5 m
(rot, braun, schwarz)



First-/Gratrolle Aluminium 320 mm
Rolle 5 m
(rot, braun, schwarz)



Firstplattenhalter Universal
höhenverstellbar



First Nr. 8, Falzfirst
(3,0 Stück/m)



First-Anfangziegel



First-Endziegel



Walmkappe Universal
(dreiachsig)



Gratanfänger



Firstklammer Nr. 8

Pult



Pultdachfirst
(3,0 Stück/m)



Pultdach-Anfangziegel



Pultdach-Endziegel



Firstklammer Pultdachfirst

Sonstiges Flächenzubehör



Lüfterziegel
(LQ = 15,0 cm²)



Flächenziegel
längshalb,
DB = 10,1 cm

Traufe



Trauf-Lüftungselement PVC
(1 m), rot, schwarz



Vogelschutzgitter/Trauf-Lüftungsband
Höhe 8 cm,
Rolle 5 m (rot, braun,
schwarz, weiß)

Dachdurchgang					
	Dunstrohrsystem Ton 125 mm (inkl. Flexschlauch mit Reduzierung)		Thermen Durchgangsziegel Ton NW 110 mm* NW 125 mm*		Antennensystem Ton (inkl. Manschette)
Abb. nicht modellbezogen					
Dachbegehungssysteme Metall Universal		Schneefangsysteme Metall Universal			
	Universal-Standrost-Set 42 cm/80 cm inkl. Halterung und Befestigungsmaterial (rot, braun, schwarz, rot-braun)		Universal-Schneefanghalter (rot, braun, schwarz, rot-braun)		Schneefanggitter, Länge 3,0 m (rot, braun, schwarz, rot-braun)
	Verbindungselement für Schneefanggitter		Universal-Rundholzhalter*	Solarsysteme	
					Universal-Solarhalter (Metall), verstellbar
	Solar-Durchgangsziegel Ton (inkl. Dichtungsmanschette), Ø ca. 60 mm	Sonstiges KoraTech®-Zubehör			
			Lichtziegel		Sturmklammer, Lattung 30 x 50 oder 40 x 60 mm
		Abb. nicht modellbezogen			
	Kaltengobe 0,5 l		Wrasenlüfter NW 150 mm*	Wand- und Kaminanschluss	
					Koraflex 320 mm, Rolle 5 m (rot, braun, schwarz)
		Abb. nicht modellbezogen			
Unterdeckbahnen (diffusionsoffen)					
	KoraTech® Classic UDB-A, Gewicht ca. 140 g/m ² , Rolle 50 x 1,50 m = 75 m ²		KoraTech® Classic S mit integriertem Klebestreifen, UDB-A, Gewicht ca. 140 g/m ² , Rolle 50 x 1,50 m = 75 m ²		KoraTech® Classic 2S mit zwei integrierten Klebestreifen, UDB-A, Gewicht ca. 140 g/m ² , Rolle 50 x 1,50 m = 75 m ²
	KoraTech® Premium S mit integriertem Klebestreifen, UDB-A, Gewicht ca. 215 g/m ² , Rolle 50 x 1,50 m = 75 m ²		KoraTech® Premium 2S mit zwei integrierten Klebestreifen, UDB-A, Gewicht ca. 215 g/m ² , Rolle 50 x 1,50 m = 75 m ²		KoraTech® Multi Tape Universalklebeband, Rolle 25 m, Breite 60 mm
	KoraTech® Nail Tape Butyl Nageldichtband, Rolle 30 m, Breite 50 mm		KoraTech® Nail Fluid Nageldichtmasse, Bedarf: ca. 1 Flasche/50 m		KoraTech® Nail Tape Foam Nageldichtband, Rolle 30 m, Breite 55 mm
	KoraTech® Multi Fix Anschlusskleber, Kartusche 310 ml				

Zuordnung von Zusatzmaßnahmen außer bei untergeordneten Gebäuden für Tradi Doppelmuldenfalzziegel Tradi 15 (E 20), nach den Grundregeln des ZVDH, 30° Regeldachneigung, Minstdachneigung 10°

Erhöhte Anforderungen

Nutzung

- Nutzung des Dachgeschosses insbesondere zu Wohnzwecken

Konstruktion

- besondere Dachformen
- große Sparrenlängen
- stark gegliederte Dachflächen

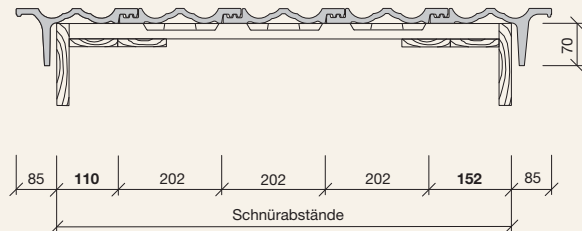
Klimatische Verhältnisse

- exponierte Lage
- extreme Standorte
- schneereiche Gebiete
- besondere Witterungsverhältnisse

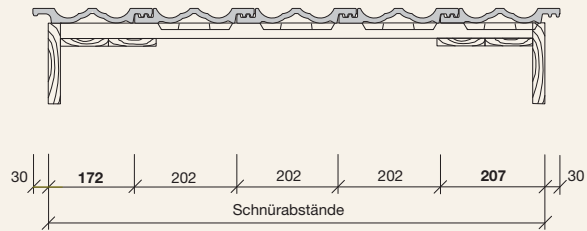
Dachneigung	keine weitere erhöhte Anforderung	eine weitere erhöhte Anforderung	zwei weitere erhöhte Anforderungen	drei weitere erhöhte Anforderungen
≥ 30°	KoraTech® Classic/Classic S/Classic 2S KoraTech® Premium S/Premium 2S	KoraTech® Classic/Classic S/Classic 2S KoraTech® Premium S/Premium 2S	KoraTech® Classic/Classic S/Classic 2S KoraTech® Premium S/Premium 2S	KoraTech® Classic S/Classic 2S KoraTech® Premium S/Premium 2S
≥ 26°	KoraTech® Classic S/Classic 2S KoraTech® Premium S/Premium 2S	KoraTech® Classic S/Classic 2S KoraTech® Premium S/Premium 2S	KoraTech® Classic S/Classic 2S und Zubehör* KoraTech® Premium S/Premium 2S und Zubehör*	KoraTech® Classic S/Classic 2S und Zubehör* KoraTech® Premium S/Premium 2S und Zubehör*
≥ 22°	KoraTech® Premium S/Premium 2S und Zubehör*	KoraTech® Premium S/Premium 2S und Zubehör*	KoraTech® Premium S/Premium 2S und Zubehör*	KoraTech® Premium S/Premium 2S und Zubehör*
≥ 10°	<i>Rücksprache mit KORAMIC-Anwendungstechnik</i>	<i>Rücksprache mit KORAMIC-Anwendungstechnik</i>	<i>Rücksprache mit KORAMIC-Anwendungstechnik</i>	<i>Rücksprache mit KORAMIC-Anwendungstechnik</i>

Die in der Tabelle genannten Zusatzmaßnahmen sind Mindestmaßnahmen unter Berücksichtigung der Tabellen des Merkblattes Unterdächer, Unterdeckungen, Unterspannungen des ZVDH, Ausgabe Januar 2010. Untergeordnete Gebäude sind Gebäude wie z. B. Carports und Scheunen. Erhöhte Anforderungen gemäß Kapitel 1.1.3. Fachregel ZVDH. *gemäß Herstellerrichtlinie Wienerberger GmbH

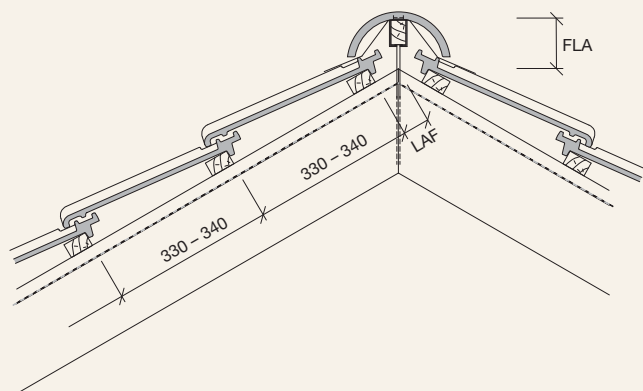
Organg – Detail mit Organgziegel



Organg – Detail mit Doppelwulstziegel



First – Detail



Abluft am First

≥ 0,5 ‰ der zugehörigen Dachfläche, jedoch mindestens 50 cm²/m First

First Nr. 16, Lüfterfirst mit First-Gratabdeckband

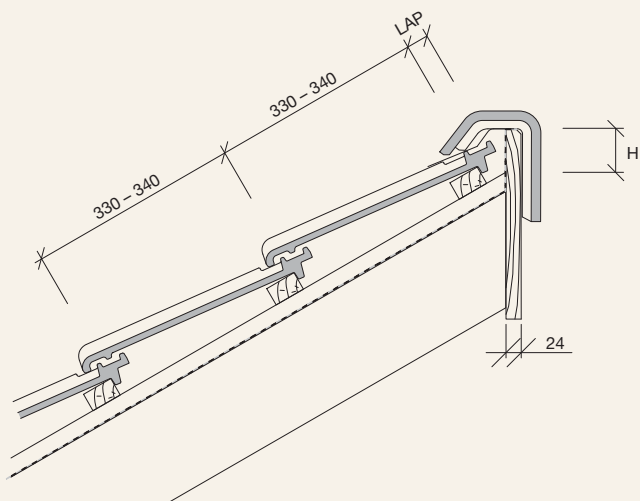
DN°	15°	20°	25°	30°	35°	40°	45°	50°	55°
LAF in mm	-	65	60	55	50	50	55	60	65
FLA in mm	-	60	50	40	30	30	30	25	20

First Nr. 20, konisch mit First-Gratabdeckband

DN°	15°	20°	25°	30°	35°	40°	45°	50°	55°
LAF in mm	-	55	55	50	50	45	40	35	30
FLA in mm	-	85	80	75	70	60	55	60	65

Die angegebenen Maße gelten für Dachlatten mit dem Querschnitt 30 x 50 mm.

Pult – Detail



Abluft am Pult

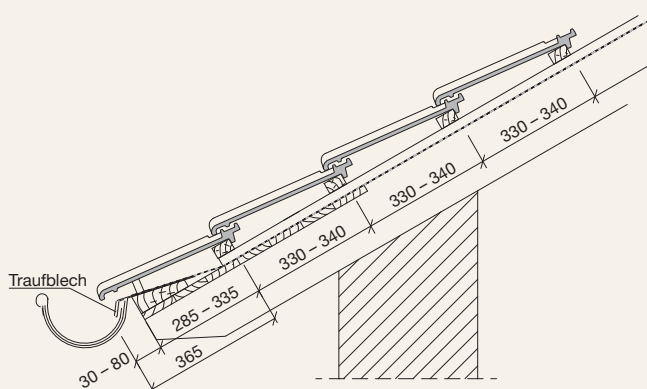
≥ 2 ‰ der zugehörigen Dachfläche, jedoch mindestens 200 cm²/m Pultfirst

Pultdachfirst mit First-Gratabdeckband

DN°	15°	20°	25°	30°	35°	40°	45°	50°	55°
LAP in mm	50	45	40	35	30	25	20	15	–
H in mm	85	80	75	70	65	65	60	60	–

Die angegebenen Maße gelten für Dachlatten mit dem Querschnitt 30 x 50 mm.

Trauf – Detail



Zuluft an der Traufe

≥ 2 ‰ der zugehörigen Dachfläche, jedoch mindestens 200 cm²/m Traufe

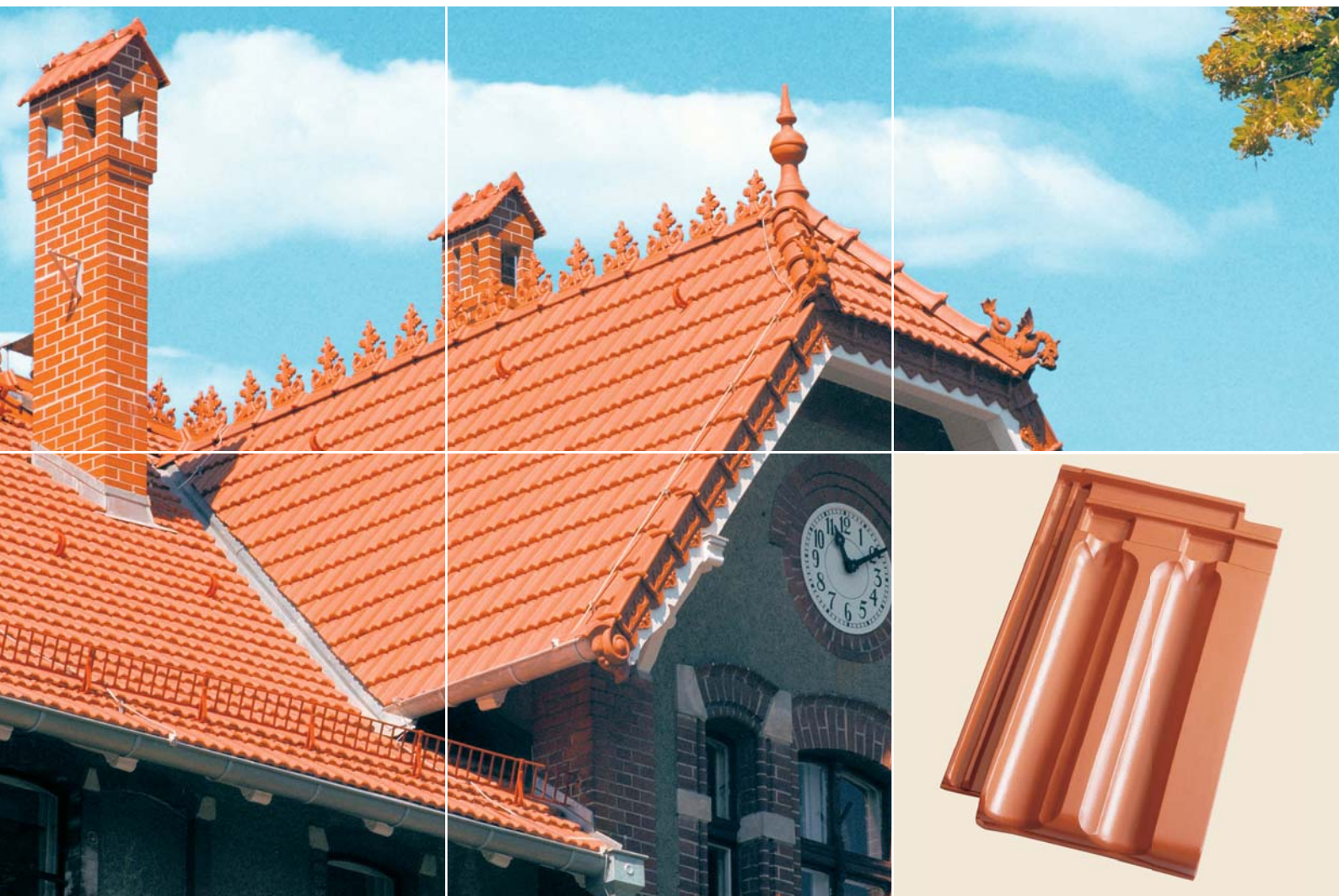
Traufenüberstand nach örtlichen Gegebenheiten, Sparrenlänge, Dachneigung und Rinnengröße bauseits ermitteln (variabel 30 bis 80 mm)

Abstand Traufe zur 1. Lattung

365 mm abzüglich Traufüberstand = 285 bis 335 mm

Wir empfehlen den Einsatz eines Traufbleches.





Wienerberger GmbH

Oldenburger Allee 26
D-30659 Hannover

Telefon (05 11) 6 10 70-0
Fax (05 11) 61 44 03
info@koramic.de
www.koramic.de